



# Eurotrac

## Eurotrac Geländestapler Agri 10 + Agri 12



**Kubota**

**BUCHER**  
HYDRAULICS



**BONDIOLI**  
& PAVESI



[eurotrac-hoflader.de](http://eurotrac-hoflader.de)

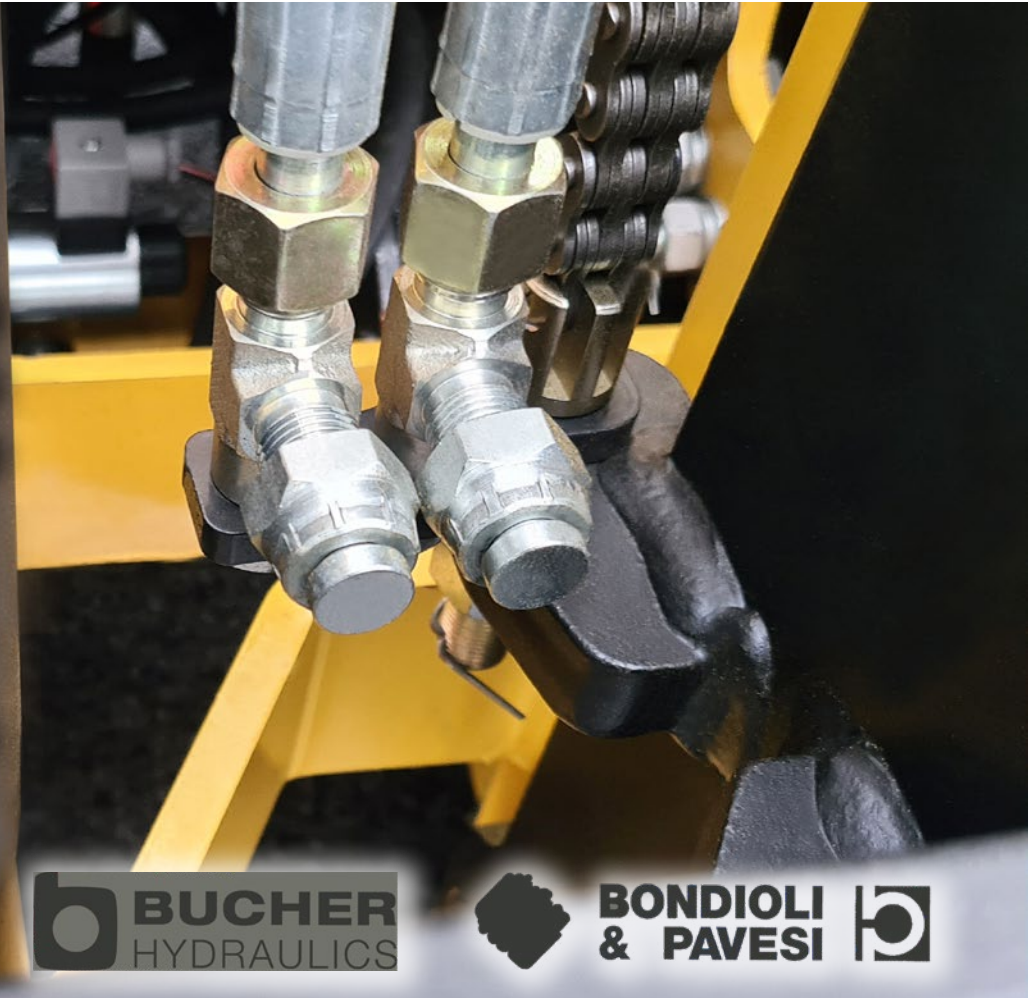


# Kurzübersicht

Die Markenkomponenten von Eurotrac

Die Eurotrac Modelle zeichnen sich durch die verbauten **Markenkomponenten** und ihre **kompakte Bauweise** aus. Durch den hydrostatischen Antrieb ist das Arbeiten auch für Ungeübte **einfach**. Genau die richtige Größe: **Stark** genug für jede Arbeit und **kompakt** genug für enge Räumlichkeiten.

Durch zahlreiche Möglichkeiten an Anbaugeräten, sind die Eurotrac Modelle **echte Allrounder**. Mit dem **extra Hydraulikkreislauf** können z.B. auch Funktionsgeräte wie Greifschaufeln, hydraulisch verstellbare Schneeschilder oder Kehrmaschinen betrieben werden.



**Kubota**

**BUCHER**  
HYDRAULICS

**BONDIOLI & PAVESI**

Die Eurotrac Geländegabelstapler Agri 10 und Agri 12 sind mit einem **Kubotamotor** ausgestattet. Namhafte Hersteller weltweit vertrauen auf die Kompetenz und Erfahrung von Kubota, darum vertraut auch Eurotrac der Erfahrung eines der besten Motorenherstellern.

Der Automotive Hydrostatantrieb ist von dem italienischen Antriebsprofis **BONDIOLI & PAVESI**. Durch den Fahrtrichtungsschalter auf dem Joystick ist das Arbeiten mit dem Stapler sehr komfortabel. Der Extra-Hydraulikkreislauf auf dem Joystick ist Standard bei allen Modellen. Die Hydraulikkomponenten und die Steuerung sind von der Firma **Bucher Hydraulic**.





# Kurzübersicht

Modellübersicht Eurotrac AGRI 10



Eurotrac steht für **schnelle Lieferzeiten** und unkomplizierte, **langlebige Maschinen**.



[eurotrac-hoflader.de](http://eurotrac-hoflader.de)

# Kurzübersicht

Modellübersicht Eurotrac AGRI 10



## Agri 10

**Modell**  
Agri10

**Hubkraft** 1200 kg

**Hubhöhe** 180 cm

**Eigengewicht** 1400 kg

**Motor** Kubota 3 Zylinder / 26 PS

**Breite/Höhe** 124 cm / 202 cm



• abnehmbare Ballastgewichte

• Kubota Motor

• hydrostatischer Antrieb

• Hubhöhe  
1,8 m

• Joystick-Steuerung

• Seitenverschiebung



• Extra-breite Reifen



# Kurzübersicht

Modellübersicht Eurotrac AGRI 12



## Agri 12



**Modell**  
Agri12

**Hubkraft** 1400 kg

**Hubhöhe** 300 cm

**Eigengewicht** 1575 kg

**Motor** Kubota 3 Zylinder / 26 PS

**Breite/Höhe** 124 cm / 210 cm



• Hubhöhe  
3,0 m

• hydrostatischer  
Antrieb

• abnehmbare  
Ballastgewichte

• Seiten-  
verschiebung

• Joystick-  
Steuerung

• Kubota  
Motor



• Extra-breite  
Reifen





# Eurotrac Agri 10

Die MarkenkompONENTEN von Eurotrac

## Agri 10

Gewicht  
**1400 kg**

Hubkraft  
**1200 kg**

### Standardausstattung:

- Kubota-Motor
- Hubhöhe **1,8 Meter**
- Abnehmbare Ballastgewichte
- Joystick-Steuerung
- Seitenverschiebung
- Breite Reifen
- Hydrostatischer Antrieb



**26 PS Kubota**

Der Eurotrac Agri 10 ist ein geländegängiger Gabelstapler mit hoher Wendigkeit und guter Hubkraft. Ideal für die Pferdezucht, Apfelplantagen und Weingüter, aber auch für den Garten- und Landschaftsbau. Die 26 PS sind kraftvoll und für diesen Geländegabelstapler perfekt geeignet. Der Stapler ist auch mit der Geländebereifung äußerst wendig und er bewegt sich problemlos im unebenen Gelände auf Flächen die nicht für einen normalen Gabelstapler geeignet wären. Der Sitz ist verstellbar mit 2 Armlehnen für ermüdungsfreies Arbeiten. Zusätzlich zum Komfort kann die Lenksäule verstellt werden. So kann jeder seine perfekte Arbeitsposition finden.

### Multifunktionsjoystick

Standard ist ein Multifunktionsjoystick mit dem das Arbeiten sehr vereinfacht wird. Das Hubgerüst kann man mit dem Joystick präzise und leicht steuern. Auf dem Joystick kann die Fahrtrichtungen vorwärts und rückwärts gewählt werden. Dieses ermöglicht einen fließenden Arbeitsablauf. Ebenfalls Standard ein extra Hydraulikkreislauf für Anbaugeräte mit Funktion, welcher über den Multifunktionsjoystick sehr einfach bedient wird. Dieses System erleichtert das Arbeiten mit Funktionsgeräten da man die Hand nicht mehr vom Joystick nehmen muss.



# Eurotrac Agri 10

Modellübersicht Eurotrac Geländestapler



## Technische Daten

<b>Motor:</b>	Diesel
<b>Hersteller:</b>	KUBOTA / Japan
<b>Typ:</b>	D1105
<b>Zylinderzahl:</b>	3
<b>Leistung:</b>	19,4 KW / 26 PS
<b>Drehmoment:</b>	71,4 Nm / 1600 U/min
<b>Hubraum:</b>	1123 ccm
<b>Kühlsystem:</b>	wassergekühlt
<b>Luftfilter:</b>	Donaldson Europe / Belgien

## Elektrik

<b>Volt:</b>	12V
<b>Batterie:</b>	43 Ah
<b>Lichtmaschine:</b>	DENSO / Japan
<b>Anlasser:</b>	DENSO / Japan

## Gewichte

<b>Eigengewicht:</b>	1400 Kg
----------------------	---------

## Fahrzeugdaten

<b>Antrieb:</b>	Hydrostatischer Antrieb Automotiv
<b>Geschwindigkeit:</b>	0 bis 12 KM/H
<b>Tankvolumen:</b>	26 L Diesel
<b>Hydrauliköl:</b>	40 L
<b>Hubhöhe:</b>	180 cm

## Hydrauliksteuerung

<b>Hersteller:</b>	BONDIOLI / Italien
<b>Steuerventil:</b>	BUCHER / Italien
<b>Pumpleistung:</b>	84 L/min
<b>Arbeitsdruck:</b>	300 bar

## Hydraulik Arbeitsbetrieb

<b>Pumpleistung:</b>	32 L/min
<b>Arbeitsdruck:</b>	180 bar







# Eurotrac Agri 12

Die MarkenkompONENTEN von Eurotrac

## Agri 12

Gewicht  
**1575 kg**

Hubkraft  
**1400 kg**



### Standardausstattung:

- Kubota-Motor
- Hubhöhe **3,0 Meter**
- Abnehmbare Ballastgewichte
- Joystick-Steuerung
- Seitenverschiebung
- Breite Reifen
- Hydrostatischer Antrieb

## 26 PS Kubota

Der Eurotrac Agri 12 ist ebenfalls ein geländegängiger Gabelstapler der durch seine Wendigkeit, die Hubkraft, aber auch in diesem Fall durch seine Hubhöhe von drei Metern besticht. Außerdem verfügt der Agri 12 über ein Schutzdach. Technisch verfügt der Geländestapler über die gleiche, bewehrte Technik wie der Agri 10. Mit dem 26 PS Kubota Motor ist der Stapler gut ausgestattet für den Betrieb in verschiedenen Einsatzbereichen. Die Geländebereifung sorgt auch auf unebenen Gelände mit losem Grund für guten Grip. So eignet sich der Agri 12 auch für Flächen, die mit einem normalen Stapler schlecht oder garnicht befahrbar wären. Der Sitz liefert einen hohen Komfort und

ermöglicht ein ermüdungsarmes Arbeiten durch die beiden Armlehnen. Außerdem ist die Lenksäule verstellbar. Standard ist ein Multifunktionsjoystick mit dem das Arbeiten sehr vereinfacht wird. Das Hubgerüst kann man mit dem Joystick präzise und leicht steuern. Auf dem Joystick kann die Fahrrichtungen vorwärts und rückwärts gewählt werden. Dieses ermöglicht einen fließenden Arbeitsablauf. Ebenfalls Standard ein extra Hydraulikkreislauf für Anbaugeräte mit Funktion, welcher über den Multifunktionsjoystick sehr einfach bedient wird. Dieses System erleichtert das Arbeiten mit Funktionsgeräten da man die Hand nicht mehr vom Joystick nehmen muss.





# Eurotrac Agri 12

## Modellübersicht Eurotrac Geländestapler



### Technische Daten

<b>Motor:</b>	Diesel
<b>Hersteller:</b>	KUBOTA / Japan
<b>Typ:</b>	D1105
<b>Zylinderzahl:</b>	3
<b>Leistung:</b>	19,4 KW / 26 PS
<b>Drehmoment:</b>	71,4 Nm / 1600 U/min
<b>Hubraum:</b>	1123 ccm
<b>Kühlsystem:</b>	wassergekühlt
<b>Luftfilter:</b>	Donaldson Europe / Belgien

### Elektrik

<b>Volt:</b>	12V
<b>Batterie:</b>	43 Ah
<b>Lichtmaschine:</b>	DENSO / Japan
<b>Anlasser:</b>	DENSO / Japan

### Gewichte

<b>Eigengewicht:</b>	1575 Kg
----------------------	---------

### Fahrzeugdaten

<b>Antrieb:</b>	Hydrostatischer Antrieb Automotiv
<b>Geschwindigkeit:</b>	0 bis 12 KM/H
<b>Tankvolumen:</b>	26 L Diesel
<b>Hydrauliköl:</b>	40 L
<b>Hubhöhe:</b>	300 cm

### Hydrauliksteuerung

<b>Hersteller:</b>	BONDIOLI / Italien
<b>Steuventil:</b>	BUCHER / Italien
<b>Pumpleistung:</b>	84 L/min
<b>Arbeitsdruck:</b>	300 bar

### Hydraulik Arbeitsbetrieb

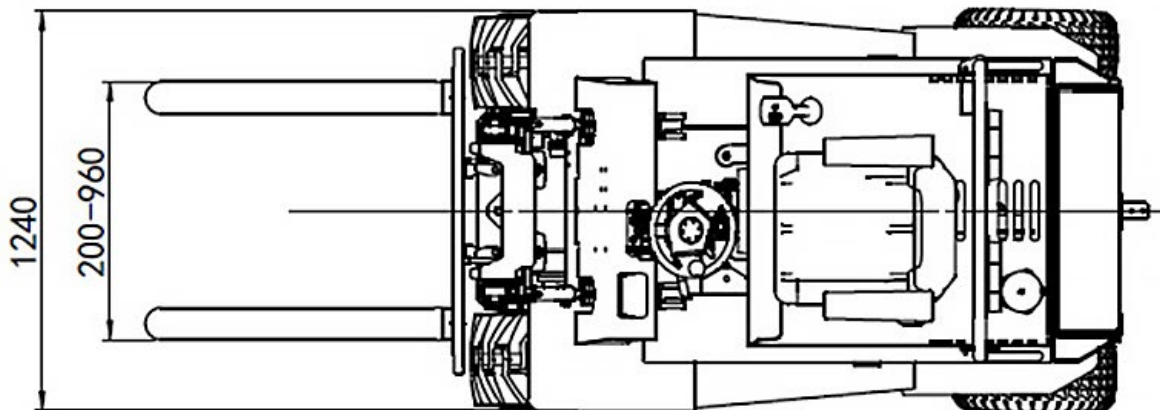
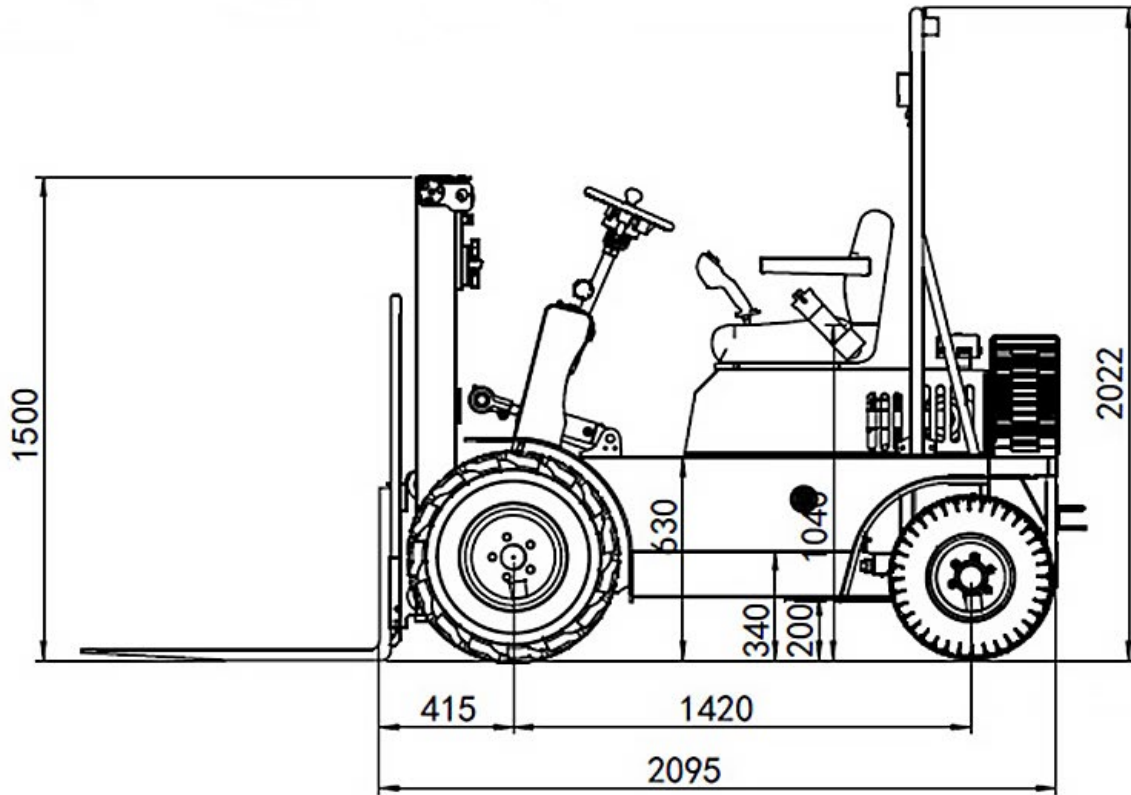
<b>Pumpleistung:</b>	32 L/min
<b>Arbeitsdruck:</b>	180 bar





# Maße Eurotrac

Für den Geländestapler AGRI 10





# Maße Eurotrac

Für den Geländestapler AGRI 12

