



# Eurotrac

## Eurotrac Geländestapler Agri 10



Kubota



BONDIOLI  
& PAVESI



[eurotrac-hoflader.de](http://eurotrac-hoflader.de)



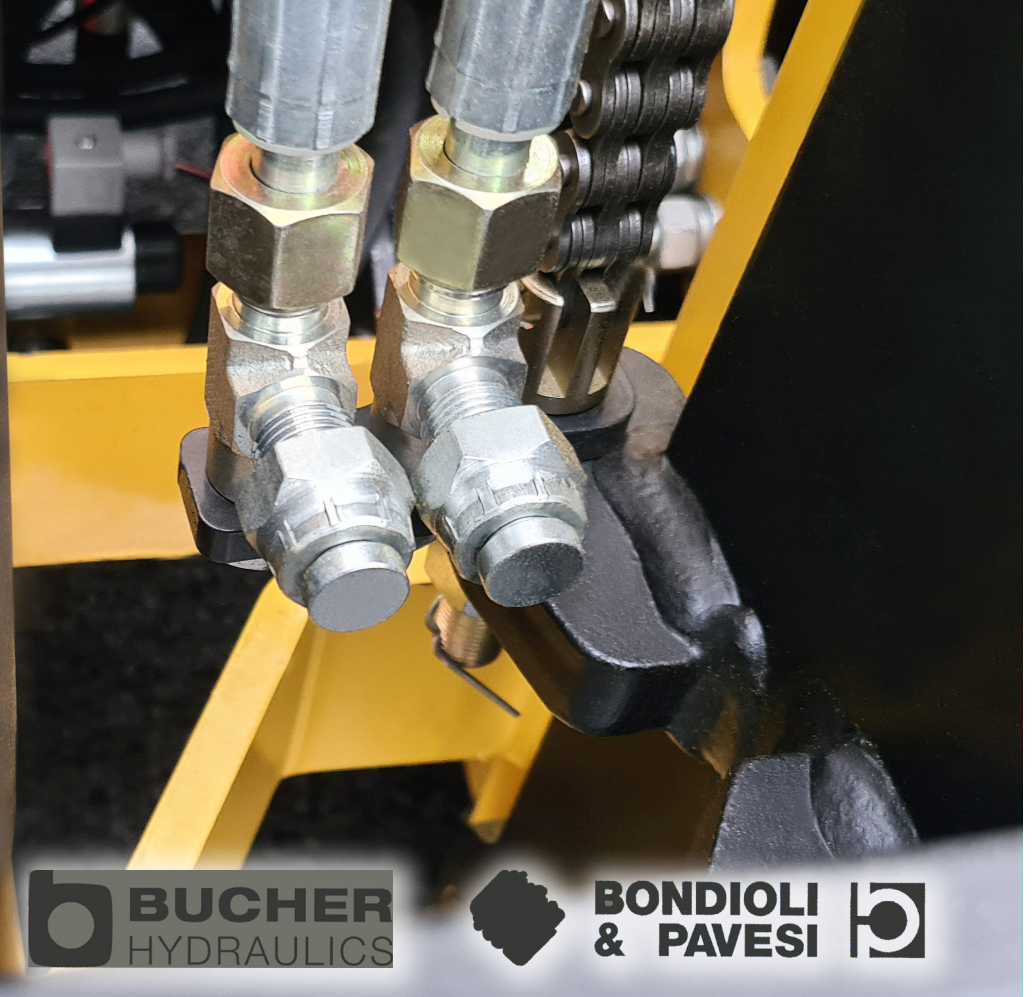


# Kurzübersicht

Die Markenkomponenten von Eurotrac

Die Eurotrac Modelle zeichnen sich durch die verbauten **Markenkomponenten** und ihre **kompakte Bauweise** aus. Durch den hydrostatischen Antrieb ist das Arbeiten auch für Ungeübte **einfach**. Genau die richtige Größe: **Stark** genug für jede Arbeit und **kompakt** genug für enge Räumlichkeiten.

Durch zahlreiche Möglichkeiten an Anbaugeräten, sind die Eurotrac Modelle **echte Allrounder**. Mit dem **extra Hydraulikkreislauf** können z.B. auch Funktionsgeräte wie Greifschaufeln, hydraulisch verstellbare Schneeschilder oder Kehrmaschinen betrieben werden.



**Kubota**

**BUCHER**  
HYDRAULICS



**BONDIOLI & PAVESI**

Die Eurotrac Agri 10 Geländegabelstapler ist mit einem **Kubotamotor** ausgestattet. Namhafte Hersteller weltweit vertrauen auf die Kompetenz und Erfahrung von Kubota, darum vertraut auch Eurotrac der Erfahrung eines der besten Motorenhersteller.

Der Automotive Hydrostatantrieb ist von dem italienischen Antriebsprofis **BONDIOLI & PAVESI**. Durch den Fahrtrichtungsschalter auf dem Joystick ist das Arbeiten mit dem Stapler sehr komfortabel. Der Extra-Hydraulikkreislauf auf dem Joystick ist Standard bei allen Modellen. Die Hydraulikkomponenten und die Steuerung sind von der Firma **Bucher Hydraulic**.



**Donaldson**  
FILTRATION SOLUTIONS

**DENSO**



# Kurzübersicht

Modellübersicht Eurotrac Hoflader



## Agri 10



**Modell**

Agri10

**Hubkraft** 1200 kg

**Hubhöhe** 180 cm

**Eigengewicht** 1400 kg

**Motor** Kubota 3 Zylinder / 26 PS

**Breite/Höhe** 124 cm / 202 cm



Eurotrac steht für **schnelle Lieferzeiten** und unkomplizierte, **langlebige Maschinen**.



eurotrac-hoflader.de



# Eurotrac Agri 10

Die Markenkomponenten von Eurotrac



## Agri 10

Gewicht  
**1400 kg**

Hubkraft  
**1200 kg**

### Standardausstattung:

- Kubota-Motor
- Hubhöhe 1,8 Meter
- Abnehmbare Ballastgewichte
- Joystick-Steuerung
- Seitenverschiebung
- Breite Reifen
- Hydrostatischer Antrieb

**26 PS Kubota**

Der Eurotrac Agri 10 ist ein geländegängiger Gabelstapler mit hoher Wendigkeit und guter Hubkraft. Ideal für die Pferdezucht, Apfelplantagen und Weingüter, aber auch für den Garten- und Landschaftsbau. Die 26 PS sind kraftvoll und für diesen Geländegabelstapler perfekt geeignet. Der Stapler ist auch mit der Geländebereifung äußerst wendig und er bewegt sich problemlos im unebenen Gelände auf Flächen die nicht für einen normalen Gabelstapler geeignet wären. Der Sitz ist verstellbar mit 2 Armlehnen für ermüdungsfreies Arbeiten. Zusätzlich zum Komfort kann die Lenksäule verstellt werden. So kann jeder seine perfekte Arbeitsposition finden.

### Multifunktionsjoystick

Standard ist ein Multifunktionsjoystick mit dem das Arbeiten sehr vereinfacht wird. Das Hubgerüst kann man mit dem Joystick präzise und leicht steuern. Auf dem Joystick kann die Fahrrichtungen vorwärts und rückwärts gewählt werden. Dieses ermöglicht einen fließenden Arbeitsablauf. Ebenfalls Standard ein extra Hydraulikkreislauf für Anbaugeräte mit Funktion, welcher über den Multifunktionsjoystick sehr einfach bedient wird. Dieses System erleichtert das Arbeiten mit Funktionsgeräten da man die Hand nicht mehr vom Joystick nehmen muss.



# Eurotrac Agri 10

Modellübersicht Eurotrac Geländestapler



## Technische Daten

<b>Motor:</b>	Diesel
<b>Hersteller:</b>	KUBOTA / Japan
<b>Typ:</b>	D1105
<b>Zylinderzahl:</b>	3
<b>Leistung:</b>	19,4 KW / 26 PS
<b>Drehmoment:</b>	71,4 Nm / 1600 U/min
<b>Hubraum:</b>	1123ccm
<b>Kühlsystem:</b>	wassergekühlt
<b>Luftfilter:</b>	Donaldson Europe / Belgien

## Elektrik

<b>Volt:</b>	12V
<b>Batterie:</b>	43 Ah
<b>Lichtmaschine:</b>	DENSO / Japan
<b>Anlasser:</b>	DENSO / Japan

## Gewichte

<b>Eigengewicht:</b>	1400 KG
----------------------	---------

## Fahrzeugdaten

<b>Antrieb:</b>	Hydrostatischer Antrieb Automotiv
<b>Geschwindigkeit:</b>	0 bis 12 KM/H
<b>Tankvolumen:</b>	26 L Diesel
<b>Hydrauliköl:</b>	40 L
<b>Hubhöhe:</b>	180 cm

## Hydrauliksteuerung

<b>Hersteller:</b>	BONDIOLI / Italien
<b>Steuerventil:</b>	BUCHER / Italien
<b>Pumpleistung:</b>	84 L/min
<b>Arbeitsdruck:</b>	300 bar

## Hydraulik Arbeitsbetrieb

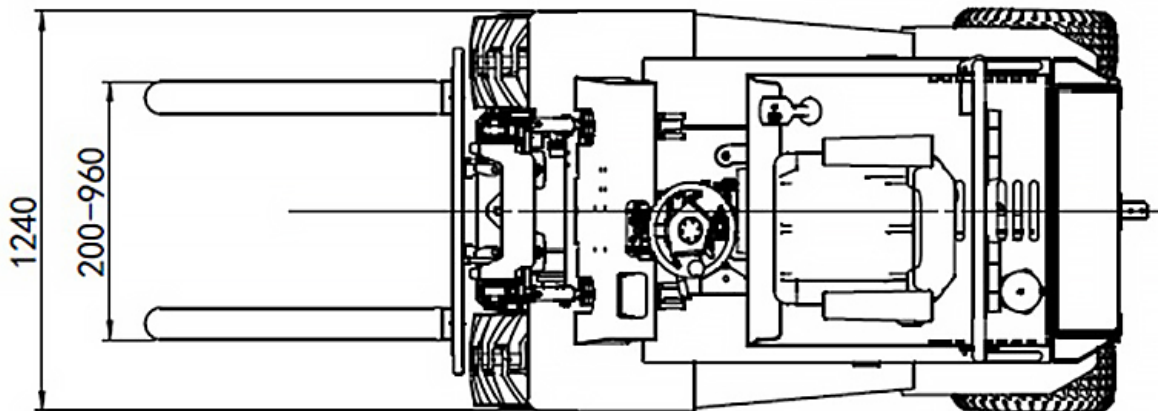
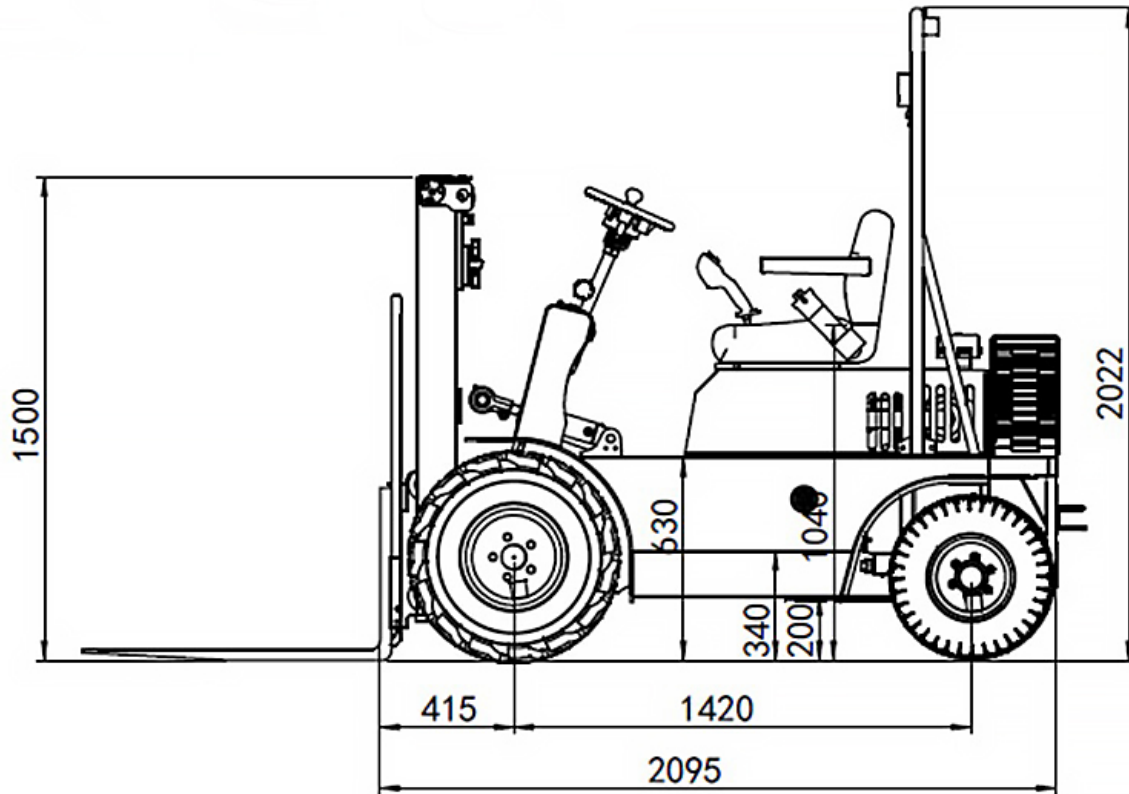
<b>Pumpleistung:</b>	32 L/min
<b>Arbeitsdruck:</b>	180 bar





# Maße Eurotrac

Für den Geländestapler AGRI 10



# Maße Eurotrac

Für den Geländestapler AGRI 10

